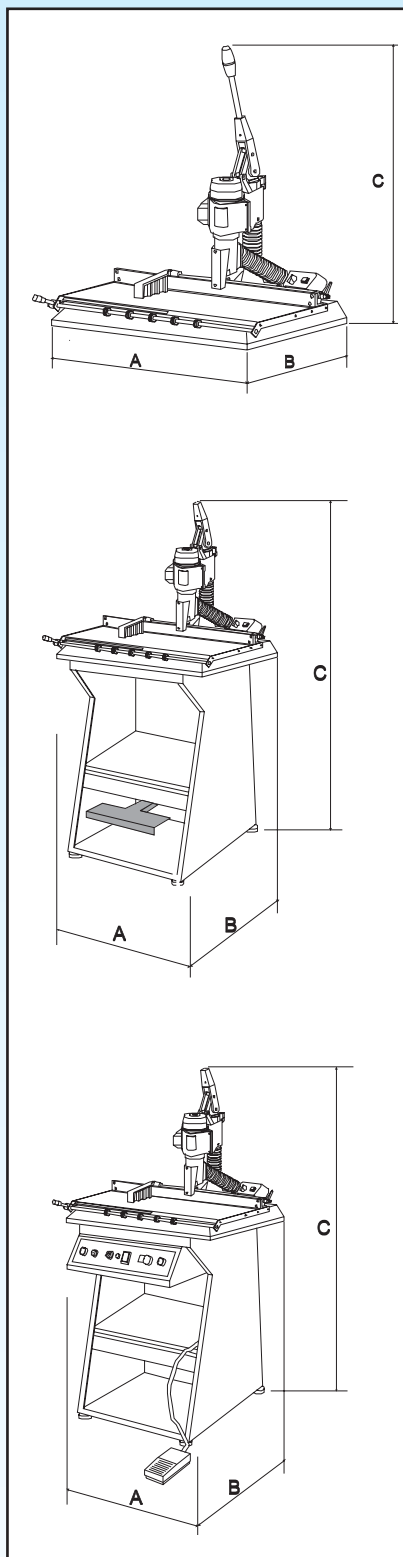


CONCORDE CONCORDE 2 CONCORDE 3

| | | | |
|--|--|-----------------------------|------------------------------|
| Formato piano lavoro Work flat size Dimension plateau du travail Tischformat Tomaño de la mesa | 75 x 35 cm. 31" x 14" | | |
| Potenza motore Motor power Puissance du moteur Motorstärke Potencia del motor | HP. 0,4 | HP. 0,4 | HP 0,9 |
| Allacciamento elettrico Electrical connection Équipement électrique Elektrischer Anschluss Conexión eléctrica | 220/380 volts 3 fasi 3 phases Triphasé 3 phasen trifásica | | |
| Profondità di foratura Drilling depth Profondeur de perçage Seitlicher Anschlag Hondura de perforación | 70 2" 3/4 | | |
| Spessore di foratura Drilling thickness Épaisseur de perçage Bohrstärke Espesor de perforación | 40 ^m / _m 1" 3/4 | | |
| Capacità di foratura Drilling capacity Capacité de perçage Bohrdurchmesser Capacidad de perforación | B 3/14 ^m / _m B 1/8 - 9/16 | | |
| Dimensioni imballo - Peso lordo Packing dimensions - Gross weight Dimensions d'emballage - Poids brut Verpackungsabmessungen- Bruttogewicht Medidas del embalaje -Peso bruto | 83 x 61 x 33 cm. 57 Kg. | 83 x 73 x 58 cm. 105 Kg. | 77 x 84 x 148 cm. 180 Kg. |
| Peso netto Net weight Poids net Nettogewicht Peso neto | 51 Kg. | 90 Kg. | 140 Kg. |



OFFICINE MECCANICHE MARCHETTI
Via Rossini, 16 - 40067 RASTIGNANO BOLOGNA (Italy)
Tel.: 051 74 37 05 Fax: 051 74 21 85
E-mail: ommsrl@fin.it - web page: omm-marchetti.com



**MOD. CONCORDE
ART. 0260**

OFFICINE MECCANICHE MARCHETTI



CONCORDE

Questo modello si differenzia dagli altri di nostra produzione per l'esecuzione di perforazioni ravvicinate ad una distanza minima di foratura tra centro e centro di 8 mm. Costruito in unica fusione di ghisa con piano in acciaio stampato sormontato da una tavola scorrevole su cuscinetti. Il movimento della tavola, che avviene per trazione, è collegato ad un tabulatore, il cui spostamento millimetrico permette di effettuare perforazioni ravvicinate su di una lunghezza di 500 mm. max.

Il movimento di perforazione è manuale mediante leva.

Qualora si volesse il movimento a pedale, la macchina diventa **CONCORDE 2** e questa trasformazione può essere fatta anche a distanza di tempo; la base con pedale è la stessa del **VENUS 2** e quindi completamente smontabile, di minimo ingombro e di facile montaggio.

CONCORDE 3: è la stessa macchina corredata di base per la discesa a motore. La base non è smontabile e la trasformazione deve essere eseguita da personale specializzato.



CONCORDE

This machine distinguishes itself from the other models we produce, as it is able to drill to a minimum distance of 8 mm. between holes.

This is possible by having a sliding table and adjustable stops.

The machine is manufactured in a single cast iron frame with the top in pressed steel and surmounted by a table sliding on bearings.

The movement of the table – which is produced by traction - as explained is connected to a tabulator. This tabulator has adjustable stops, which executes the drilling of holes very near to each other, to a maximum length of 500 mm. The movement of the drilling head is operated manually by a handle.

Is it possible to convert the **CONCORDE** in a **CONCORDE 2** by adding a stand unit with a foot pedal. This is the same stand used on **VENUS 2** and supplied disassembled for easier packaging. Assembling is very simple. With the addition of a motor operated stand it becomes **CONCORDE 3**. It is not possible to dismantle this stand as it would require skilled staff to assemble.



CONCORDE

Ce modèle se distingue de tous les autres que nous produisons car il est en même d'exécuter des perforations à une distance de 8 mm. au minimum.

La structure de la machine est en fonte, monobloc avec le plan en acier estampé surmonté par une table glissante sur coussinets.

Le mouvement de la table, qui se produit par traction, est connecté à un tabulateur, dont le déplacement millimétrique permet d'effectuer des perforations très proches sur une longueur de 500 mm. au maximum.

Descente de la tête par levier manuel. Il est possible a tout moment de transformer le modèle **CONCORDE** en **CONCOR-**

DE 2 par adjonction du support et de sa pédale. Le support est le même du **VENUS 2**, complètement démontable pour réduire le volume et les coûts d'emballage: son montage est très facile.

CONCORDE 3: c'est la même machine à moteur. Le support n'est pas démontable et la transformation peut être faite seulement par personnel spécialisé.



CONCORDE

Dieses Modell unterscheidet sich von allen anderen von uns konstruierten Modellen wegen der Ausführung eng zusammenliegender Papierbohrungen mit einem Mindestabstand von 8 mm. von Bohrlochmitte zu Bohrlochmitte. Das Grundgestell der Bohrmaschine wird in einem Stück aus Gusseisen gegossen, wobei die Tischfläche aus gepresstem Stahl besteht, worauf ein Schiebetisch mit Kugellagerführung aufgesetzt ist. Die Bewegung des Schiebetisches mittels Zahnradgetriebe ist mit einem Tabulator verbunden, mit welchem die millimetergenauer Verschiebung eng zusammenliegende Bohrungen auf gleicher Seite in einem Abstand von max. 500 mm. ausführbar sind.

Der Bohrvorgang wird durch einem Hebel von Hand bewirkt. Wünscht man den Bohrvorgang mittels Fusspedal, so entsteht daraus das Modell **CONCORDE 2**, wobei diese Umrüstung auch nachträglich durchführbar ist. Das Untergerüst mit Fusspedal ist dasselbe wie das der **VENUS 2**, folglich gänzlich zerlegbar, platzsparend beim Versand und einfach in der



CONCORDE

Este modelo se diferencia de los otros modelos que producimos por efectuar perforaciones a una distancia mínima de 8 mm. El cuerpo de la máquina es de hierro colado monobloque con un plano de acero estampado y tiene una mesa deslizante montada sobre cojinetes sobre el. El movimiento de la mesa se produce por tracción y conectado a un tabulador cuyo desplazamiento milimétrico permite efectuar perforaciones muy cercanas sobre un largo de 500 mm. La bajada del cabezal es por palanca manual.

Es posible transformar en cualquier momento el modelo **CONCORDE** en **CONCORDE 2**, añadiendo una base con pedal. La base es totalmente desmontable para reducir el volumen y consiguientemente los costos de embalaje. El montaje de la misma es muy sencillo.

CONCORDE 3: es la misma máquina pero a motor. La base no es desarmable y la transformación requiere técnicos especializados.



MOD. CONCORDE 2
ART. 0265



MOD. CONCORDE 3
ART. 0270